

# SHARP

Be Original.

## MX-B707P MX-B557P

Dijital Network Yazıcı

## Hayati Belge İşlerinin Daha Hızlı Yapılmasını Sağlayın



### Çok Yönlü Kağıt Kullanımı

Yazıcının standart kağıt kapasitesi 650 sayfa olup, bu kapasite 4.400 sayfaya kadar genişletilebilir. Ana kağıt kasetleri ve çok amaçlı besleyici, kart stoğu, zarflar ve A6 boyutlu kağıt gibi küçük ortamlar da dahil olmak üzere çok çeşitli kağıtlarla çalışır.

### Çıktı Seçenekleri

Yazıcı bir dizi çıkış seçeneğiyle gelir: dört çıkış hedefi olan dört bölmeli posta kutusu; büyük hacimli çıktılar için genişletici; ve zımbalama ve delik delme için kompakt bir sonlandırıcı..

### Office Doğrudan Yazdırma\*

PC kullanmadan yaygın Microsoft® Office dosyalarını yazdırın. Bu yazıcıyla, bir Word, Excel® veya PowerPoint® dosyasını doğrudan bir mobil aygıttan, USB sürücünden veya dosya sunucusundan yazdırabilirsiniz.

\*Gerçek çıktı bilgisayar ekranında gösterilenlerden farklı görünebilir.

### Ön USB Bağlantı Noktası

Yazıcının önünde, bir USB sürücüsünden doğrudan baskı alırken kullanışlı olan bir USB bağlantı noktası vardır - bilgisayar olmadan hızlı makineye erişmek isteyen kullanıcılar için vazgeçilmez bir işlemdir.

## LCD Kontrol Paneli

4.3 inç renkli LCD dokunmatik ekran ile yazıcının kullanımı kolaydır. Önizleme işleviyle, bir yazdırma işinin sonunu önceden kontrol edebilirsiniz.



## Kablosuz LAN Bağlantıları\*

IEEE 802.11 a/ac/b/g/n standartlarına uyan opsiyonel bir kablosuz LAN kullanılabilir. Bu, yazıcıya ağ altyapısı veya mobil cihazlar için Wi-Fi Direct® üzerinden bağlanmanızı sağlar. Wi-Fi Direct, uyumlu PC'ler ve mobil cihazlarla uçtan uca bağlantıya izin verir. Bu, örneğin bir müşterinin ofisinde bir yazıcıya hızlı erişim gerektiğinde kullanışlıdır. Bu kablosuz LAN şirket içi bir ağdan bağımsız olduğu için güvenlik konusunda endişelenmenize gerek yoktur. Dahası, hem 2,4 GHz hem de 5 GHz kablosuz ağlar için çift bant bağlantısını destekler.

\*Opsiyonel 27X6410 veya 27X6510 gerektirir.

## AirPrint Uyumlu

Yazıcı, Apple'ın iOS ve macOS işletim sistemlerinde AirPrint yazdırma özelliğini destekler. AirPrint, aynı ağdaki MFP'leri ve yazıcıları otomatik olarak algılar. Ardından, yazıcı sürücüsüne gerek kalmadan doğrudan mobil aygıttan yazdırmanıza olanak tanır.

## Cihaz Yönetimi

Sharp Uzak Aygıt Yöneticisi\* (SRDM), yöneticilere ağa bağlı MFP'leri ve yazıcıları için merkezi kontrol sağlar. Bu yazılım sistem kurulumu, güvenlik ayarları, sorun giderme ve daha fazlasını kapsar.

\*Kullanılabilirlik ve diğer ayrıntılar için bir Sharp müşteri temsilcisiyle görüşün.

## Kolay Kurulum ile Yazıcı Sürücüsü

Yazıcı sürücüsü kurulum penceresi, daha büyük düğmeler ve açılır menüler içeren basit bir tasarıma sahiptir, bu da yazıcı işlevlerini her zamankinden daha kolay kullanmanızı sağlar.

## ÖZELLİKLER (geçici)

### Genel

<b>Tipi</b>	Masaüstü
<b>Makine Hızı</b>	A4*: Maks. 66/52 sayfa/dk. 8 1/2" x 11"*1: Maks. 70/55 sayfa/dk.
<b>Kontrol paneli ekranı</b>	4,3 inç renkli LCD dokunmatik ekran
<b>Kağıt boyutu</b>	Maks. A4 (8 1/2" x 14"), min. A6 (5 1/2" x 8 1/2")
<b>Kağıt kapasitesi (75 gr/m<sup>2</sup>)</b>	Standart: 650 sayfa (550 sayfalık kaset ve 100 sayfalık çok amaçlı besleyici) Maksimum: 4.400 sayfa (650 sayfa ve opsiyonel 550 sayfalık kaset x 3 ve 2.100 sayfalık kaset) Tepsisi: 60 gr/m <sup>2</sup> - 203 gr/m <sup>2</sup> (125 lbs etiketine 16 lbs bond) Çok amaçlı besleyici: 60 gr/m <sup>2</sup> - 203 gr/m <sup>2</sup> (16 lbs bond ile 125 lbs etiket) 2.100 sayfalık kaset: 60 gr/m <sup>2</sup> ila 135 gr/m <sup>2</sup> (36 lbs bond 36 lbs bond)
<b>Kağıt Ağırlığı</b>	
<b>İlk Kopya Zamanı**</b>	4,0 / 4,5 saniye
<b>Hafıza</b>	Standart: 1 GB 500 GB HDD*3 Opsiyonel : 4 GB
<b>Ölçüler (G x D x Y)</b>	428 x 510 x 441 mm (16,85 inç x 20,1 inç x 17,4 inç)
<b>Ağırlık (yaklaşık)</b>	25,6 kg (56,4 lbs)

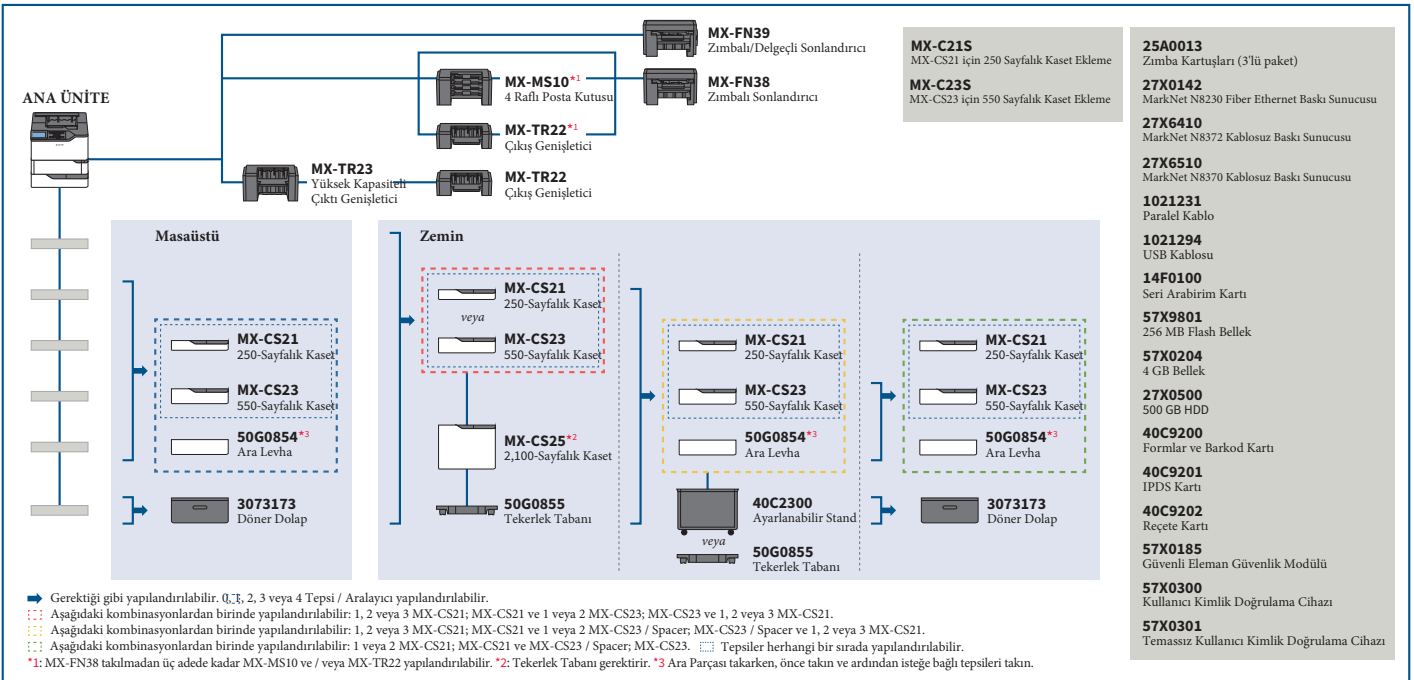
### Network Yazıcı

<b>Çözünürlük</b>	1.200 x 1.200 dpi, 600 x 600 dpi, 300 x 300 dpi
<b>Arayüz</b>	USB 2.0 (ana bilgisayar, yüksek hızlı), 10Base-T/100Base-TX/1000Base-T, kablosuz LAN (IEEE 802.11 a/ac/b/g/n)*4
<b>Desteklenen İşletim Sistemleri</b>	Windows Server® 2008, Windows Server® 2008 R2, Windows Server® 2012 R2, Windows Server® 2016, Windows Server® 2019, Windows® 7, Windows® 8.1, Windows® 10 Mac OS 10.10, 10.11, 10.12, 10.13, 10.14, 10.15
<b>Network Protokolleri</b>	TCP/IP
<b>Yazdırma Protokolleri</b>	LPD, Ham TCP (bağlantı noktası 9100), gelişmiş IP (bağlantı noktası 9400), FTP, TFTP, IPP
<b>Sayfa Tanımlama Dilleri (PDL)</b>	PCL 5e / PCL 6 emülasyonu, PostScript® 3™ emülasyonu
<b>Kullanılabilen Fontlar</b>	PCL için 89 yazı tipi, PostScript 3 için 158 yazı tipi

\*1: Kısa kenardan besleme. \* 2: 1. kağıt tepisinden 8 1/2" x 11" yaprakların kısa kenardan beslenmesi, yazıcı tamamen hazır durumda. Çalışma koşullarına ve ortama bağlı olarak değişebilir. \* 3: HDD kapasitesi tedarik ve kaynak durumuna bağlıdır. \* 4: Opsiyonel.

\*Tasarım ve teknik özellikler önceden bildirilmeksizin değiştirilebilir.  
•Microsoft, Excel, PowerPoint, Windows Server ve Windows, Microsoft Corporation'ın ABD ve / veya diğer ülkelerdeki tescilli ticari markaları veya ticari markalarıdır. Wi-Fi Direct®, Wi-Fi Alliance®'in tescilli ticari markasıdır. AirPrint, Apple, macOS ve Mac, Apple Inc.'in ABD ve diğer ülkelerde tescilli ticari markalarıdır. PCL, Hewlett-Packard Company'nin tescilli ticari markasıdır. PostScript 3, ABD'de ve / veya diğer ülkelerde Adobe'nin tescilli ticari markası veya ticari markasıdır. Diğer tüm marka adları ve ürün adları, ilgili sahiplerinin ticari markaları veya tescilli ticari markaları olabilir.

## SİSTEM KONFIGÜRASYONU



Bazı bölgelerde opsiyonel bazı ekipmanlar bulunmayabilir.

Tarafından dağıtılmıştır:

# SHARP

Türkiye Distribütörü  
Mitsan Büro Makinaları A.Ş.

0 216 465 65 00 - www.mitsan.com.tr

mitsan@mitsan.com.tr

©SHARP CORPORATION (MAR. 2020)