



MX-4051/3551/3051/2651

A3 Renkli MFP'ler

www.mitasan.com.tr

SHARP

Be Original.

Daha akıllı çalışmak için yapılmıştır.

İş verimliliğini artırmak için bazen işleri daha verimli yapmanıza yardımcı olacak teknolojiye ihtiyaç duyarsınız.



Sharp'ın kurumsal cihazlarının güçlü baskı ve tarama özellikleri ve kullanımı kolay arayüzü prestijli Buyers Lab PaceSetter ödülü ile tanınmıştır. A3 renkli Çok İşlevli Yazıcılarımız da (MFP'ler) farklı değildir - ofis verimliliğini artırmak için gerekli özelliklerle dolu güçlü bir çalışma ortamı sunar.

Hem çalışma şeklinize hem de bütçenize uyacak şekilde tasarlanabilen opsiyonel seçenekleri vardır. Bu nedenle, daha akıllıca çalışmak isteyen büyük kuruluşlardaki orta ölçekli iş grupları veya küçük ve orta ölçekli işletmeler (KOBİ'ler) için ideal bir seçimdir.

Günlük işler için bilgi oluşturmada, yüksek kaliteli raporlar ve sunumlar oluşturmaya veya önemli belgeleri güvenli bir şekilde paylaşmaya kadar, hareket halindeyken bile, bunları hızlı ve verimli bir şekilde yapabilirsiniz.



Tek kelimeyle daha verimli

Bu MFP'ler, daha az zamanda çok daha fazlasını yapmanıza yardımcı olmak için tasarlanmıştır.



10,1 inç eğilebilir dokunmatik ekranlı kontrol paneli.

- **Yüksek hızlı baskı / tarama** - dakikada 26 - 40 kopya (kopya/dk.) arasında değişen baskı hızlarıyla anında verimlilik artışı elde edin. Ayrıca SRA3 boyutuna ve 300 gr/m² ağırlığa kadar kağıda yazdırabilirsiniz. Belgelerinizin hızlı bir şekilde dijitalleştirilmesi için Çevirmeli Tek Geçişli Besleyici (RSPF) de dahil olmak üzere üretimi kolaylaştırmak için tasarlanmış bir dizi özellik bulunur.



Kullanıcılar daha verimli çalışmak için ana ekranı özelleştirebilir.

- **Sezgisel kontrol** - eğilebilir, büyük 10.1 "dokunmatik kontrol panelini kullanarak en sık kullanılan fonksiyonlara hızlıca erişin. İhtiyaçlarınıza göre menü simgelerini ana ekrana sürükleyip bırakabilirsiniz.

- **Verimli depolama** - yüksek kapasiteli 500 GB yerleşik Sabit Disk Sürücüsüne (HDD) ve verimli bir Belge Dosyalama sistemine sahip belgeleri kolayca yazdırın, tarayın ve alın.
- **Otomatik iyileştirme** - hangi uygulamayı kullanırsanız kullanın, Adobe PostScript 3, metin ve grafiklerin her zaman doğru şekilde yazdırılmasını ve görüntü yoğunluğu sensörünün tutarlı görüntü kalitesini korumasını sağlar. Tarama yaparken, Otomatik Ayarlama işlevi çözünürlüğü, sayfa boyutunu ve yönlendirmeyi otomatik olarak optimize eder.
- **İyileştirilmiş doğrudan PDF yazdırma** - yeni Adobe Gömülü Yazıcı Motoru (AEPE), teknoloji odaklı iş yeri için yazdırmayı geliştirir. Mobil, bulut ve USB'den% 80'e kadar daha hızlı baskı elde etmenize yardımcı olur.

- **Kolay izleme** - Durum İletişim Çubuğunun ışıkları anında MFP'nin durumunu gösterir.



Görsel geri bildirim MFP etkinliğini gösterir.

- **Sürekli tasarruf** - israfı azaltmak ve çevresel hedeflerinize ulaşmanıza yardımcı olmak için toner kartuşu, toner tamamen tükenene kadar yerine sabit durur.



Toner kartuşları otomatik olarak yalnızca tamamen tükendiğinde çıkar.

Tam koruma.

Etkili güvenlik, tüm işletmeler için çok önemlidir. Bu MFP'ler, bilgilerinizi güvende tutan araçlar yüklü olarak gelir.



Hızlı kurtarma

Bir güncelleme başarısız olursa veya kötü amaçlı bir saldırının hedefi bu ise MFP'nizin kalbindeki sistem bozulabilir. Dolayısıyla, bu yeni nesil MFP'ler yenilikçi bir Kendi Kendini İyileştirme Sistemi içerir. İşletimsel ayarların bir ana kopyasını sistemde saklar; bu, herhangi bir sorun olduğunda sistemi güvenli bir şekilde kurtarmak için kullanılabilir. Değerli bilgilerinizi ve fikri mülkiyet haklarınızı korurken, çalışmaya devam edebilmenizi sağlar.

Anında doğrulama

Uygulamalar arasında açıkça paylaşılan veya e-postayla gönderilen bilgiler ele geçirilebilir veya tehlikeye atılabilir. Bu MFP'ler, birçok devlet kuruluşu tarafından kullanılan aynı üst düzey korumayı sağlar. SSL Sertifika Doğrulamaları, MFP'nizle iletişim kuran tüm üçüncü taraf sunucuların güvenli olup olmadığını otomatik olarak kontrol eder. Bilgilerinize erişmek için yetkisiz veya kötü niyetli herhangi bir girişim anında engellenir.



Yalnızca yetkili kullanım

Bu MFP'ler, yetkisiz erişimi engellemek için onaylı uygulamaların bir beyaz listesini ve işletim yazılımını kullanır. Tüm etkinlikleri aktif olarak izlerler ve bilinmeyen uygulamaların anında engellenmesini, kaydedilmesini ve raporlanmasını sağlarlar.

Sertifika onaylı Güvenlik

Basılı Tip Cihazlar İçin Koruma Profili (HCD-PP v1.0) tarafından onaylanmış olan bu MFP'ler, işletme, hükümet ve askeri kuruluşlar tarafından talep edilen en ileri düzeyde güvenlik sağlar. En gizli bilgileri bile güvenle ele alabilirler.

Gelişmiş e-posta şifreleme

E-postayla MFP'den gönderilen bilgileri korumak için, S / MIME standardı kullanılarak otomatik olarak şifrelenir. Ele geçirilmesi durumunda verilerin deşifre edilmesi neredeyse imkansızdır ve gelişmiş elektronik imzalar kullanılarak güvenli olduğu da doğrulanabilir.

Her yere hızlı erişin.

Zaman değerlidir, bu nedenle nerede olursanız olun hızlı bir şekilde yazdırabilir ve tarayabilirsiniz, önemli olanı yaparak daha fazla zaman geçirebilirsiniz.

Hareket halindeyken, bilgiye erişebilmeniz ve bilgi üretebilmeniz gerekir. Bu MFP'ler, ihtiyaç duyduğunuz bilgileri istediğiniz zaman, istediğiniz yerde yazdırmanızı, kopyalamanızı, taramanızı ve paylaşmanızı sağlayarak daha verimli ve esnek bir şekilde çalışmanıza yardımcı olur.

Zahmetsiz bağlantı

Sharp'ın Office Doğrudan Yazdırma özelliği, PC'nize giriş yapmadan rahat baskı ve tarama yapmanızı sağlar. MFP'ye bir USB bellek takın ve depolanan görüntüleri ve Microsoft Office dosyalarını hemen yazdırabilirsiniz. Ayrıca belgeleri doğrudan USB belleğe tarayabilir ve kaydedebilirsiniz.

Ek olarak, kablosuz LAN kurmanıza gerek kalmadan doğrudan WiFi özellikli dizüstü bilgisayarlardan, tabletlerden veya akıllı telefonlardan doğrudan kablosuz baskı*¹ için isteğe bağlı bir donanıma sahipsiniz. Bu, daha geniş bir cihaz yelpazesini kullanabileceğiniz ve daha birçok iş yerinde çalışabileceğiniz anlamına gelir.

Bu MFP'ler ayrıca iki farklı ağa bağlanabilen çift LAN'ları da destekler. Bu nedenle, işyerinizde farklı güvenlik veya kullanım kısıtlamaları olabilecek iki ayrı ağ varsa, MFP'yi tüm kullanıcılarla paylaşabilirsiniz.

Her şeye kolayca erişin

Hiç kimse ek kullanıcı adı ve şifreleri hatırlamaktan hoşlanmıyor. Tekli Oturum Açma özelliği, dokunmatik kontrol panelinde yalnızca bir kez oturum açmanız gerektiği anlamına gelir. Daha sonra Google Drive™, OneDrive® for Business, SharePoint® Online, Box, Dropbox ve Cloud Portal Office'i kullanarak bilgileri bulutta*² hızlı ve güvenli bir şekilde yazdırabilir ve saklayabilirsiniz. Ayrıca e-postaya ve Exchange Online'a taramak için bir Gmail konektörü vardır. (MS 365 e-posta).

Yazdırılacak yeri seçin

Önemli veya hassas bilgileri gözetimsiz bırakma riskine gerek yoktur. Baskı Serbest Bırakma (Follow Me) özelliğini kullanarak, yazdırma işlerinizi bir ana MFP'ye gönderebilir ve istediğiniz herhangi bir bağlı aygıtta istediğiniz zaman yazdırabilirsiniz. Kolayca yürüyün, oturma açın ve belgelerinizi yazdırın.



USB'den Office Doğrudan Yazdırma ve Baskı Serbest Bırakma (Follow Me) daha esnek ve verimli çalışma sağlar.

Hareketlilik basitleştirildi

Bu MFP'ler, hareket halindeyken saniyeler içinde yazdırmanıza ve taramanıza izin verir. İsteğe bağlı NFC kart okuyucusuna*³ yakın hareket ettirerek veya MFP'nin QR kodunu*⁴ tarayarak mobil cihazınızı MFP'ye bağlayın. Her iki durumda da, sizin için her şeyi ayarlar.

Daha sonra Sharpdesk Mobile'i kullanarak kablosuz ağınız üzerinden cep telefonlarına ve tabletlere baskı yapabilir ve tarayabilir ya da Google Cloud Print™ veya Sharp Print Service Plugin ile herhangi bir Android cihazını destekleyen herhangi bir uygulamadan yazdırabilirsiniz.

Karmaşıklığı azaltın

İsteğe bağlı Sharp OSA® (Açık Sistem Mimarisi) ağınızdaki ve bulut tabanlı uygulamalarınızla bilgi yazdırmayı ve paylaşmayı çok daha kolaylaştırır.

Ayrıca Uygulama Merkezi Portalı*⁵, seri güncellemeyi mümkün kılan yazılım güncellemeleri ve bulut bağlantılı uygulamalar sağlayarak MFP'yi daha uyumlu hale getirir.

*MX-EB18 Kablosuz LAN Adaptörü gerektirir. **MX-AMX2 Uygulama İletişim Modülü gerektirir.

*³ Android cihazlar için. İsteğe bağlı bir NFC kart okuyucu gerektirir.

*⁴ Hem iOS hem de Android cihazlar için. *⁵ İlerki tarihlerde kullanılabilir.



Daha da fazla verimlilik.

Verimliliği artırmanın yanı sıra MFP'lerimiz günlük işleri optimize ederek zamandan ve paradan tasarruf etmek için tasarlanmıştır.

Size daha fazla seçenek sunar

Zımbalama, sırttan dikişli, zımbasız zımbalama ve iş ayırıcı dahil olmak üzere çeşitli sonlandırma seçenekleriyle profesyonel görünümlü belgeler oluşturun. Ek kapasite kağıt çekmecelerini kullanarak daha uzun süre çalışmaya devam edebilirsiniz.

Yerleşik enerji verimliliği

Sharp MFP'ler son derece verimli çalışacak şekilde tasarlanmıştır, böylece işletme maliyetlerinden tasarruf edersiniz. Enerji tüketimini azaltmak için otomatik, yapılandırılabilir güç ayarları içerir, böylece yalnızca seçilen zaman periyotlarında çalışırlar. Her işe başlamadan önce, gereksiz işlevlerin arka planda açılmasını önleyen Eko Tarama gibi en çevre dostu ayarları da kullanmanız istenir. Ve düşük erime noktalı tonerimiz her baskı veya kopyalama işleminde daha az enerji harcar.



İyileştirilmiş Yazılım Çözümleri

Maliyetlerinizi azaltmanıza, verimliliği ve güvenliği artırmanıza yardımcı olmak için bir dizi İyileştirilmiş Yazılım Çözümleri oluşturduk.

İyileştirilmiş
Yazıcı



İyileştirilmiş Baskı Çözümleri

Baskı ve kopya kullanımınızı izleyin ve yönetin, yetkisiz kullanımı ortadan kaldırın, maliyetleri takip edin ve geri kazanın ve israfı azaltın.

İyileştirilmiş
Tarayıcı



İyileştirilmiş Tarayıcı Çözümleri

Biçimleri ne olursa olsun belgeleri kaydetme ve paylaşma işlemlerini basitleştirerek ve otomatikleştirerek zamandan kazanın ve maliyetli hatalardan kaçının.

İyileştirilmiş
Mobil



İyileştirilmiş Mobil Çözümler

İnsanların tabletleri, telefonları ve dizüstü bilgisayarları basit ve güvenli bir şekilde bağlamalarına yardımcı olarak daha esnek bir ekip oluşturun, böylece her zaman iletişim halinde olurlar.

İyileştirilmiş
İş Akışı



İyileştirilmiş İş Akışı Çözümleri

Tekrarlayan görevleri kolaylaştırarak ve basitleştirerek karlı büyümeyi başarmak ve sürdürmek için ihtiyacınız olan verimliliği geri kazanmanıza yardımcı olun.

İyileştirilmiş
Yönetim

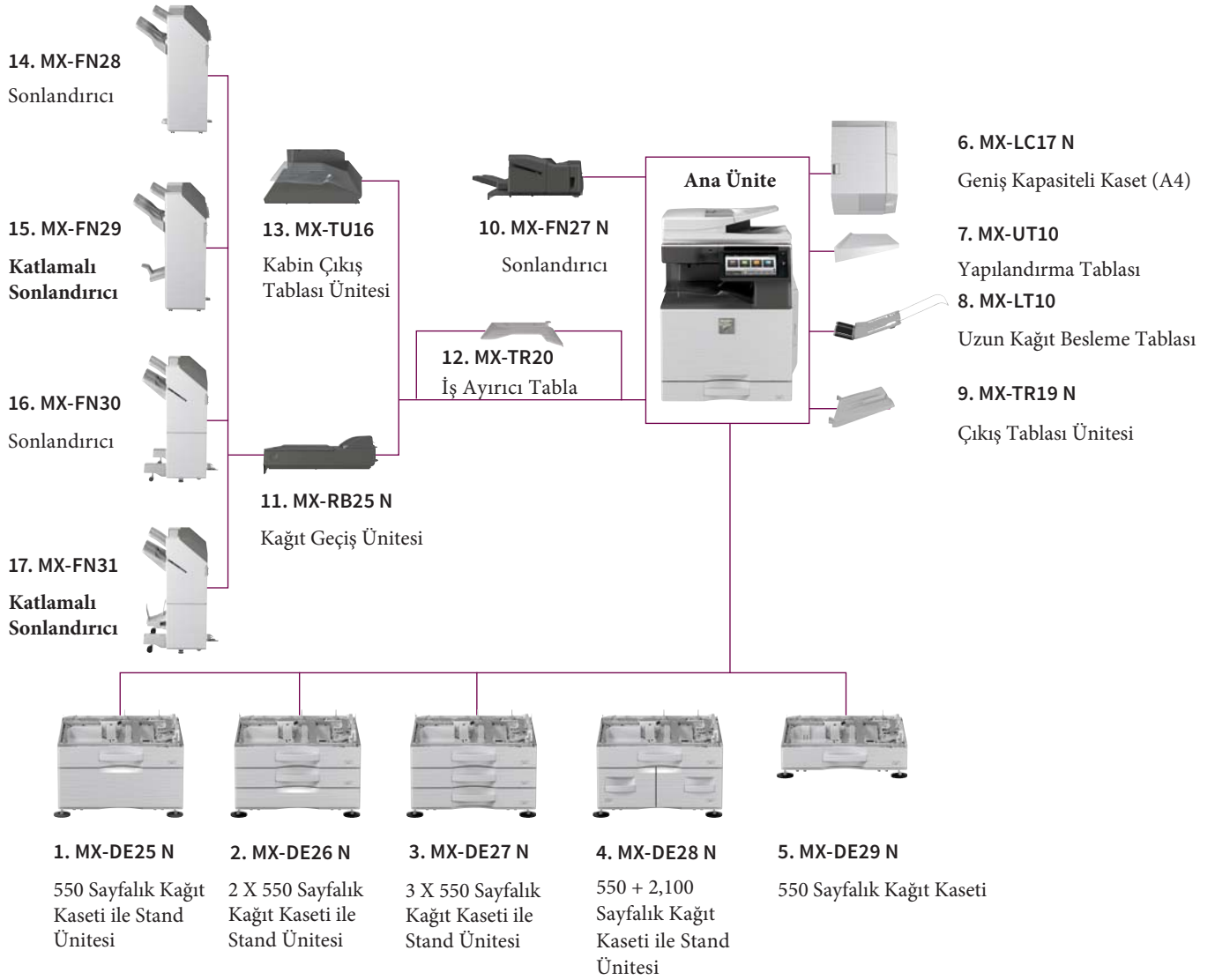


İyileştirilmiş Yönetim Çözümleri

MFP'lerinizi yönetmenin yükünü hafifletin ve tutarlı bir Baskı Güvenliği politikası oluşturun.

Akıllı teknoloji ileri görüşlü bağlantı ile buluşuyor. Takımlarınızın daha verimli ve daha etkili olmasına yardımcı olun.

Konfigürasyonlar



Opsiyonlar

Ana Ünite

- 1.MX-DE25 N 550 Sayfalık Kağıt Kaseti ile Stand**
550 sayfa*¹, SRA3 ile A5R (60 - 300 gr/m²)
- 2.MX-DE26 N 2 x 550 Sayfalık Kağıt Kaseti ile Stand**
Alt ve üst kasetlerin herbiri 550 sayfalık*¹, SRA3 ile A5R (60 - 300 gr/m²)
- 3.MX-DE27 N 3 x 550 Sayfalık Kağıt Kaseti ile Stand**
Alt ve üst kasetlerin herbiri 550 sayfalık*¹, SRA3 ile A5R (60 - 300 gr/m²)
- 4.MX-DE28 N 550 + 2,100 Sayfalık Kağıt Kaseti ile Stand**
Üst tepsi: SRA3 - A5R, 550 sayfa*¹ (60 - 300 gr/m²)
Alt tepsi (Sol): A4, 1.200 sayfa*¹ (60 - 105 gr/m²)
Alt tepsi (Sağ): A4 - B5, 900 sayfa*¹ (60 - 105 gr/m²)
- 5.MX-DE29 N 550 Sayfalık Kağıt Kaseti**
550 sayfa*¹, SRA3 ile A5R (60 - 300 gr/m²)
- 6.MX-LC17 N Geniş Kapasiteli Kaset (A4)**
3,000 sayfalık*¹, A4-B5 (60 - 220 gr/m²)
- 7.MX-UT10 Yapılandırma Tablası**

Sonlandırıcı

- 8.MX-LT10 Uzun Kağıt Besleme Tablası**
Banner (afiş) yazdırma için önerilir.
- 9.MX-TR19 N Çıkış Tablası Ünitesi**
- 10.MX-FN27 N Dahili Sonlandırıcı**
A3 - B5 (ofset / zımba), SRA3 - A5R (ofsetsiz)
Ofset tepsi (üstte): maks. 500 sayfalık kağıt kapasitesi*¹
Zımbalama kapasitesi: maks. 50 sayfalık çok konumlu zımba teli*¹
Zımba konumu: 3 konum (ön, arka veya 2 nokta dikiş)
Manuel Zımbalama: Arkada 1 nokta (Düz), 45 sayfa (64 gr/m²), 40 sayfa (80 gr/m²)
Zımbasız Zımbalama Kapasitesi: maksimum 5 sayfa (64 gr/m²), 4 sayfa (65 - 81.4 gr/m²), 3 sayfa (81,5 - 105 gr/m²)
Zımbasız Zımbalama Pozisyonu: arkada 1-nokta (Eğik), A3 - B5
- MX-FN27 N için Opsiyonel Delgeç Modülü:**
MX-PN14C - 2/4 Delikli Delgeç Modülü
MX-PN14D - 4 Geniş Delikli Delgeç Modülü

*Sayfa sayısı 80 gr/m²lik kağıda göredir.

Opsiyonlar

11.MX-RB25 N Kağıt Geçiş Ünitesi

MX-FN28, MX-FN29, MX-FN30 ve MX-FN31 kullanılırken gereklidir.

12.MX-TR20 İş Ayrıcı Tabla

MX-TU16 Çıkış Tepsisi Kabini gerekir.

13.MX-TU16 Kabin Çıkış Tablası Ünitesi

14.MX-FN28 1k Sonlandırıcı

A3W - A5R (ofset / zımba), SRA3 - A5R (ofsetsiz)

Ofset tepsisi (üstte): maks.1.000 yapraklık kağıt kapasitesi*¹

Zımbalama kapasitesi: maks. 50 sayfalık çok konumlu zımba teli*¹

Zımba konumu: 1 noktalı ön (Düz), 1 noktalı arka (Düz), 2 noktalı dikiş

15.MX-FN29 1k Katlamalı Sonlandırıcı

A3W - A5R (ofset / zımba), SRA3 - A5R (ofsetsiz)

Ofset tepsisi (üstte): maks.1.000 yapraklık kağıt kapasitesi*¹

Zımbalama kapasitesi: maks. 50 sayfalık çok konumlu zımba teli*¹

Zımba konumu: 1 noktalı ön (Düz), 1 noktalı arka (Düz), 2 noktalı dikiş

Katlama tepsisi (alt): 7 set (11-15 yaprak), 10 set (6-10 yaprak), 20 set (1-5 yaprak). Set başına maksimum 15 sayfa

MX-FN28 ve MX-FN29 için opsiyonel Delgeç Modülü:

MX-PN15C - 2/4 Delikli Delgeç Modülü

MX-PN15D - 4 Geniş Delikli Delgeç Modülü

16.MX-FN30 3k Sonlandırıcı

A3 - B5 (ofset / zımba), SRA3 - A5R (ofsetsiz)

Ofset tepsisi (üstte): maks. 3.000 sayfalık kağıt kapasitesi*¹

Zımbalama kapasitesi: maks. 65 sayfalık çok konumlu zımba teli*¹

Zımba konumu: 1 noktalı ön (Eğimli), 1 noktalı arka (Eğimli), 2 noktalı dikiş

Manuel Zımba: 1 noktalı arka (Düz), 45 sayfa (64 gr/m²), 40 sayfa (80 gr/m²)

Zımbasız Zımbalama Kapasitesi: max.5 yaprak (64 gr/m²), 4 yaprak (65 - 81.4 gr/m²), 3 yaprak (81.5 - 105 gr/m²)

Zımbasız Zımbalama Pozisyonu: arkada 1-nokta (Eğik), A3 - B5

17.MX-FN31 3k Katlamalı Sonlandırıcı

A3 - B5 (ofset / zımba), SRA3 - A5R (ofsetsiz)

Ofset tepsisi (üstte): maksimum.3000 yapraklık kağıt kapasitesi*¹

Zımbalama kapasitesi: maks. 65 sayfalık çok konumlu zımba teli*¹

Zımba konumu: 1 noktalı ön (Eğimli), 1 noktalı arka (Eğimli), 2 noktalı dikiş

Manuel Zımba: 1 noktalı arka (Düz), 45 sayfa (64 gr/m²), 40 sayfa (80 gr/m²)

Zımbasız Zımbalama Kapasite: max.5 yaprak (64 gr/m²), 4 yaprak (65 - 81.4 gr/m²), 3 sayfa (81,5 - 105 gr/m²)

Zımbasız Zımbalama Pozisyonu: arkada 1-nokta (Eğik), A3 - B5

Katlama Tepsisi (alt): 10 set (11-15 yaprak), 15 set (6-10 yaprak),

25 takım (1-5 sayfa). Set başına maksimum 20 yaprak

MX-FN30 ve MX-FN31 için Opsiyonel Delgeç Modülü:

MX-PN16C - 2/4 Delikli Delgeç Modülü

MX-PN16D - 4 Geniş Delikli Delgeç Modülü

Yazıcı

MX-PK13 PS3 Genişletme Kiti

PostScript yazdırmayı etkinleştirir

MX-PU10 Doğrudan Baskı Genişletme Kiti

MX-PF10 Barkod Font Kiti

Barkod yazdırmayı sağlar.

Faks

MX-FX15 Faks Genişletme Kiti

MX-FWX1 İnternet Faksı Genişletme Kiti

Bağlantı

MX-EB18 Kablosuz LAN Adaptörü

Kablosuz ağlara bağlantı sağlar.

Tarayıcı

MX-EB19 Gelişmiş Sıkıştırma Kiti

Yüksek sıkıştırma PDF'lerinin oluşturulmasını sağlar.

MX-EB20 OCR Genişletme Kiti

AR-SU1 Damga Ünitesi

Kontrol için taranmış belgeleri işaretler.

Sharpdesk Lisansları MX-

USX1/X5

1/5 Kullanıcı Lisans Kiti

MX-US10/50/A0

10/50/100 Kullanıcı Lisans Kiti

Sharp OSA®

MX-AMX1 Uygulama Entegrasyon Modülü

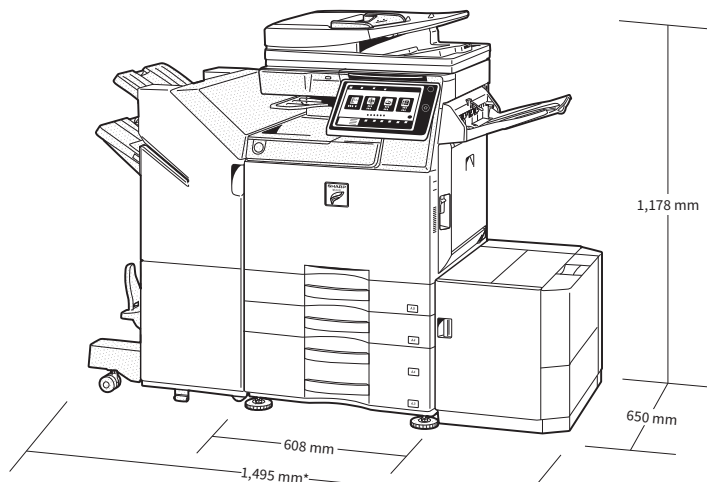
MX-AMX2 Uygulama İletişim Modülü

MX-AMX3 Harici Hesap Modülü

Güvenlik

MX-FR62U Veri Güvenliği Kiti

Ticari Versiyon



*Sonlandırıcı tablası ve çıkış tablası uzatıldığında 1,649 mm.

Opsiyonel ekipmanlarıyla gösterilmiştir.



*1 Number of sheets based on 80 g/m².

Özellikler

Genel

Makine Hızı (kopya/dk.) (Max.)	A4*	A3	SRA3
MX-4051	40	20	18
MX-3551	35	18	16
MX-3051	30	16	15
MX-2651	26	15	15
Kontrol Paneli Ekranı	10,1 inç renkli LCD dokunmatik ekran		
Kağıt boyutu (Min. - Max.)	SRA3 - A5*2		
Kağıt ağırlığı (gr/m ²)			
Kaset	60 - 300		
Çoklu Bypass	55 - 300		
Kağıt Kapasitesi (Std. - Max.)			
Sayfa	650 - 6,300		
Kasetler	1 - 4 (artı bypass tepsisi)		
Isınma Süresi *3 (saniye)	20**		
Hafıza (GB)			
Fotokopi/Yazıcı (paylaşım)	5		
HDD**5	500		
Güç Gereksinimleri	Yerel AC voltajı ±% 10, 50/60 Hz		
Güç Tüketimi (kW) (Max.)	1.84 (220 - 240V)		
Ölçüler (mm) (G x D x Y)**6	608 x 650 x 834		
Ağırlık (kg)	79		

Fotokopi

Orijinal kağıt boyutu (Max.)	A3	
İlk Kopya Zamanı *7	Tam Renkli	S/B
	6.7	4.7
Sürekli Kopyalama (Max.)	9,999	
Baskı Çözünürlüğü (dpi)		
Tarama (Renkli)	600 x 600	
Tarama (S&B)	600 x 600, 600 x 400	
Baskı	600 x 600, 9600 (eşdeğeri) x 600 (kopyalama moduna bağlı olarak)	
Gri Tonlama Seviyesi	256	
Zoom Oranı (%)	25 - 400, (RSPF kullanarak 25 - 200)% 1'lik artışlarla	
Sabit Kopya Oranları (Metrik)	10 oran (5 Büyültme/5 Küçültme)	

Kablosuz LAN (isteğe bağlı MX-EB18 gerekli)

Uyumlu Regülasyonlar	IEEE802.11n/g/b
Erişim Modu	Altyapı modu, Yazılım AP modu
Güvenlik	WEP, WPA/WPA2-mixed PSK, WPA/WPA2-mixed EAP**8, WPA2 PSK, WPA2 EAP**8

Network Tarayıcı

Tarama Methodu	Taramayı gönderin (kontrol paneli üzerinden) Taramayı çekin (TWIN uyumlu uygulama)	
Tarama Hızı *9 (orjinal/dk.) (max.)	Tek Yüzlü	Çift Yüzlü
	80	25
Çözünürlük (dpi) (Max)		
Tarama Gönderme	100, 150, 200, 300, 400, 600, 75,	
Tarama Çekme	100, 150, 200, 300, 400, 600, 50 ila 9.600 dpi kullanımı ayarı ile	
Dosya Formatları	TIFF, PDF, PDF / A-1a*10, PDF/A-1b, şifreli PDF, kompakt PDF*11 *12, JPEG*12, XPS, aranabilir PDF*13, Microsoft Office*13 (pptx, xlsx, docx), metin*13 (TXT), zengin metin*13 (RTF)	
Tarama Hedefleri	E-postaya tarama, masüstü, FTP sunucusu, ağ klasörü (SMB), USB bellek, HDD, URL	
Tarayıcı Yapılandırma	Sharpdesk	
Döküman Dosyalama		
Döküman Dosyalama Kapasitesi *14	Sayfa	Dosya
Ana ve Özel Klasörler	20,000	3,000
Hızlı Dosya Klasörü	10,000	1,000
Kaydedilen İşler *15	Kopyalama, yazdırma, tarama, faks iletimi	
Saklanan Klasörler	Hızlı dosya klasörü, ana klasör, özel klasör (en fazla 1.000)	
Gizli Depolama	Parola koruması (ana ve özel klasörler için)	

Network Yazıcı

Çözünürlük (dpi)	600 x 600, 9600 (eşdeğeri) x 600
Arayüz	USB 2.0, 10Base-T / 100Base-TX / 1000Base-T, İsteğe bağlı ikincil LAN desteği
İşletim Sistemi Desteği	Windows Server® 2008, 2008R2, 2012, 2012R2, 2016, Windows® 7, 8.1, 10 Mac OS X 10.6, 10.7, 10.8, 10.9, 10.10, 10.11, 10.12, 10.13*16
Network Protokolleri	TCP/IP (IPv4, IPv6)
Yazdırma Protokolleri	LPR, Ham TCP (bağlantı noktası 9100), POP3 (e-posta yazdırma), HTTP, yazdırma dosyalarını indirmek için FTP, IPP, SMB, WSD
Yazıcı Dilleri	Standart: PCL 6 emülasyonu Opsiyonel: Adobe® PostScript®3™
Kullanılabilir Fontlar	PCL için 80 font, Adobe PostScript 3 için 139 font

Faks (isteğe bağlı MX-FX15 gerekli)

Sıkıştırma Methodu	MH/MR/MMR/JBIG
İletişim Protokolü	Super G3/G3
Gönderim Zamanı *17 (saniye)	2 saniyeden az
Modem Hızı (bps)	33.600 - 2.400, otomatik geri dönüş ile
Gönderim Çözünürlüğü (dpi)	203.2 x 97.8 (Std) / 406.4 x 391 (Ultra Fine)
Kayıt Genişliği	A3 - A5
Hafıza (GB)	1 (dahili)

*1 Uzun kenardan besleme *2 A5 kağıtla yalnızca kısa kenardan besleme kullanılabilir. *3 Nominal gerilimde 23 ° C (73,4 ° F). Çalışma koşullarına ve çevreye bağlı olarak değişebilir. *4 MFP'yi güç düğmesiyle başlatırken. MFP'yi ana güç anahtarı üzerinden başlatırken 33 saniye. *5 HDD kapasitesi tedarik ve kaynak durumuna bağlıdır. *6 Düzenleyiciler ve çıkıntılar dahil. *7 Birinci sayfa tepisinden A4 yapraklarının uzun kenardan beslenmesi, belge camı kullanılarak, Otomatik Renk Seçimi ve Otomatik Renk modu olmadan, MFP tamamen hazır durumda. Çalışma koşullarına ve çevreye bağlı olarak değişebilir. *8 Yazılım AP modu için geçerli değildir. *9 Belge besleyici ve uzun kenardan beslemeyi kullanarak Sharp'ın A4 standart çizelgesine dayanır. Otomatik Renk Seçimi kapalıyken fabrika varsayılan ayarlarını kullanma. Tarama hızı, belgenin türüne ve tarama ayarlarına bağlı olarak değişecektir. *10 İsteğe bağlı MX-EB19 gerektirir. İsteğe bağlı MX-EB11 gerektirir. *12 Yalnızca renkli / gri tonlamalı. *13 İsteğe bağlı MX-EB20 gerektirir. *14 Depolama kapasitesi, belgenin türüne ve tarama ayarlarına bağlı olarak değişecektir. *15 Bazı özellikler seçeneğe gerektirmektedir. *16 Mac OS, MX-PK13 gerektirir. *17 Sharp'ın standart çizelgesine göre Süper G3 modunda standart çözünürlükte 700 karakter (A4 uzun kenardan besleme), 33.600 b / sn, JBIG sıkıştırma.

Tasarım ve teknik özellikler önceden bildirilmeksizin değiştirilebilir. Baskı sırasında tüm bilgiler doğrudur. Microsoft, Excel, PowerPoint, OneDrive, SharePoint, Active Directory, Windows Server ve Windows, Microsoft Corporation'ın ABD'de ve / veya diğer ülkelerde tescilli ticari markaları veya ticari markalarıdır. Adobe ve PostScript 3, ABD'de ve / veya diğer ülkelerde Adobe Systems Incorporated şirketinin tescilli ticari markaları veya ticari markalarıdır. Google Drive, Gmail, Android ve Google Cloud Print, Google LLC'nin ticari markalarıdır. Google Drive ticari markası, Google LLC'nin izniyle kullanılmaktadır. Box, Box, Inc.'in ticari markası, hizmet markası veya tescilli ticari markasıdır. QR Code, Japonya'da ve diğer ülkelerde DENSO WAVE INCORPORATED şirketinin tescilli ticari markasıdır. AirPrint ve Mac, ABD ve diğer ülkelerde tescilli Apple Inc. şirketinin ticari markalarıdır. PCL, Hewlett-Packard Company'nin tescilli ticari markasıdır. Diğer tüm şirket adları, ürün adları ve logolar, ilgili sahiplerinin ticari markaları veya tescilli ticari markalarıdır. © Sharp Corporation Kasım 2018. Ref: MX-4051 / MX-3551 / MX-3051 / MX-2651 Broşürü (İş 19422). Tüm ticari markalar onaylandı. E & O.