



# MX-B450P / MX-B350P

A4 Siyah & Beyaz Yazıcı

[www.mitsan.com.tr](http://www.mitsan.com.tr)

**SHARP**

Be Original.

# Standart Yüksek Performans

Bazen ihtiyacınız olan tek şey, hayatı daha basit ve zamanınızı daha verimli hale getiren güvenilir bir makinedir. Yani bu bizim yaptığımız şey.

Bu A4 siyah beyaz yazıcılar, 45 kopya/dk. (MX-B450P) veya 35 kopya/dk. (MX-B350P) çıkış hızları sağlayan güçlü bir baskı hızına sahiptir.

## Her yerde ve her şekilde çalışmak

Kablolu bir ağa bağlanmanız gerektiğinde, her zaman, her yerde ve her istediğinizde çalışamazsınız. Ancak, bizim yazıcılarımız standart olarak dahili kablosuz bağlantı içerir. Yazıcımızı sadece belirli bir yerde değil en çok ihtiyaç duyduğunuz yerlerde de kullanabilirsiniz, ama aynı zamanda bunları hızlı bir şekilde bağlama ve kullanma esnekliğine de sahiptir.

Dolayısıyla, bir cep telefonu veya tablet kullanıyorsanız, bir masaüstü veya dizüstü bilgisayar gibi en yakın yazıcıya kolayca bağlanabilirsiniz. Sharpdesk Mobile baskı uygulaması\*<sup>1</sup>, dosyaları kendi cihazınızdan yazdırmayı gerçekten kolaylaştırır.

\*1 Kullanılabilirlik ülkeye / bölgeye göre değişir.

## Basit tuttuk

Daha ileri teknoloji elde edilirse, kullanılması daha zor olabilir. Özellikle farklı teknik yetenek düzeylerine sahip kullanıcılarımız varsa. Böylece işleri basit tuttuk.

İster masa üstü cihaz ister ayaklı bir konfigürasyona ihtiyacınız olsun, bu yazıcılar herhangi bir çalışma ortamına sığabilecek modüler ve modern bir tasarıma sahiptir.

Ayrıca bir dizi kolay kullanımlı özellik içerir:

- **5 satırlı LCD kontrol paneli** net ve kısa bilgi sağlar.
- **Yazıcı sürücüsü kurulum penceresinde** büyük düğmeler ve açılır menüler bulunur, böylece doğru işlevleri hızlıca bulabilirsiniz.
- **Ön taraftaki bir USB portu**, bir USB sürücüsünden anında baskı yapabileceğiniz anlamına gelir!

Ağa bağlı yazıcılarınızın yanı sıra MFP'lerin tümünü yönetmek de çocuk oyuncağı. Sharp Remote Device Manager (SRDM) (Sharp Uzaktan Aygıt Yönetimi) kullanarak herşeyi tek bir yerden kontrol edebilirsiniz.



# Daha az atıkla, daha fazlasını yapın.

Verimliliği artırmak kaçınılmaz olarak işleri daha hızlı ve daha akıllı yapmak demektir.

MX-B450P ve MX-B350P yazıcıların 1,150 sayfalık büyük bir kapasitesi vardır (ek kağıt kasetleri ile). Ancak standart kağıt kasetlerinin yanı sıra çoklu baypas tablası, A6 ve 220gsm'ye kadar olan ortamlar dahil olmak üzere çok çeşitli kağıt boyutlarını destekler. Böylece, gün içinde çok az kullanıcı müdahalesi gerektirirken, çeşitli kişisel veya çalışma grubu gereksinimlerini kolayca idare edebilirler.

Ayrıca, iki taraflı çıktıları verimli bir şekilde oluşturmak için yerleşik bir dubleks modül de dahil olmak üzere size daha fazla zaman ve para kazandırabilecek bir dizi özellik içerir.

## İşinizi koruyun

Verileriniz kaybolduysa veya çalındıysa işiniz hayatta kalabilir mi? Muhtemelen hayır. Bu nedenle, yazıcılarımız, belgelerinizi veri hırsızlığı ve siber saldırılardan korumak için tasarlanmış güçlü güvenlik özellikleri içerir:

- **Gelişmiş ağ şifreleme** IPsec ve SSL protokollerini kullanarak, bilgilerinizi güvende tutar.
- 30 kullanıcıya kadar **standart kullanıcı kimlik doğrulaması**, yetkisiz kullanımları önler.
- **Veri yapılandırması**, yazıcıyı değiştirme zamanı geldiğinde tüm saklanan verileri tamamen siler.



Yer kaplamayan masaüstü konfigürasyon



Geliştirilebilir kağıt kapasitesi



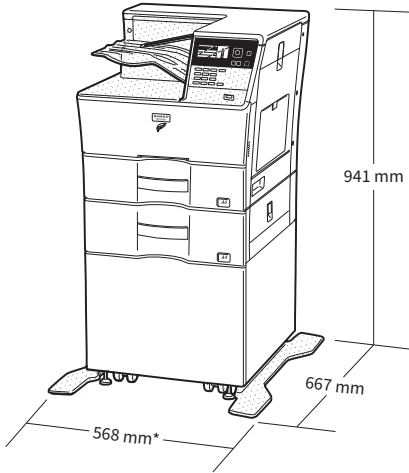
Elverişli konumlandırılmış USB portu

*İstediğiniz üretkenliği elde etmek için yüksek performanslı bir yazıcı seçin.*

# Özellikler

## Genel

<b>Makine Hızı (kopya/dk.) (Max.)</b>	<b>A4*1</b>
MX-B450P	45
MX-B350P	35
<b>Kontrol Paneli Ekranı</b>	5 satır LCD
<b>Kağıt Ebadı (Min.-Max.)</b>	A6-A4
<b>Kağıt Kapasitesi (Std.-Max.)</b>	
Sayfa	550 - 1,150
Kasetler	1 - 2 (artı bypass tablası)
<b>Kağıt Ağırlığı (gr/m<sup>2</sup>)</b>	
Kaset 1	60 - 105
Kaset 2	55 - 220
Çoklu Bypass Tablası	55 - 220
<b>Isınma Süresi**2 (saniye)</b>	29
<b>İlk Kopya Zamanı**3 (saniye)</b>	
MX-B450P	5,0
MX-B350P	5,5
<b>Hafıza (GB)</b>	1
<b>Güç Gereksinimleri</b>	Nominal yerel AC voltajı ±% 10, 50/60 Hz
<b>Güç Tüketimi (kW) (Max.)</b>	1.84 (220 ile 240V)
<b>Ebatlar (mm) (G x D x Y)<sup>4</sup></b>	489 x 517 x 440
<b>Ağırlık (kg) (yaklaşık)</b>	23

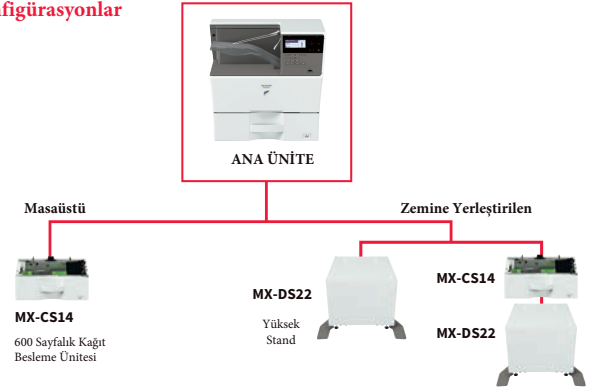


Çoklu baypas tablası uzatıldığında 702 mm.

## Network Yazıcı

<b>Çözünürlük (dpi)</b>	600 x 600
<b>Arayüz</b>	USB 2.0, 10Base-T/100Base-TX/1000Base-T
<b>Desteklenen İşletim Sistemleri</b>	Windows Server® 2008, 2008R2, 2012, 2012R2, 2016, Windows® 7, 8.1, 10 Mac OS X 10.6, 10.7, 10.8, 10.9, 10.10, 10.11, 10.12, 10.13
<b>Network Protokolleri</b>	TCP/IP
<b>Yazdırma Protokolleri</b>	LPR, Ham TCP (port 9100), baskı dosyalarını indirmek için FTP, IPP, SMB, WSD
<b>Yazıcı Dilleri (PDL)</b>	Standart: PCL 6 emülasyonu, PostScript®3™ emülasyonu
<b>Kullanılabilen Fontlar</b>	PCL için 80 yazı fontu, PostScript®3™ için 136 yazı fontu

## Konfigürasyonlar



Not: Yazıcıyı zemine yerleştirirken, Sharp bir MX-DS22'ye yerleştirmenizi önerir.

\*1 Kısa kenar besleme. \*2 Standart bir ölçüm ortamında. Çalışma koşullarına ve ortama bağlı olarak değişebilir. \*3 Birinci kağıt tepsisinden A4 (8 1/2 "x 11") sayfaların kısa kenarlı beslenmesi, doküman camı kullanılarak, yazıcı tamamen hazır durumda. Çalışma koşullarına ve ortama bağlı olarak değişebilir. \*4 Ayarlayıcılar ve çıkıntılar dahil.

Tasarım ve özellikler önceden haber verilmeksizin değiştirilebilir. Windows, PCL, Hewlett-Packard Company'nin tescilli ticari markasıdır. PostScript 3, ABD'de ve / veya diğer ülkelerde Adobe Systems Incorporated'in tescilli ticari markası veya ticari markasıdır. Windows Server ve Windows, Microsoft Corporation'in ABD ve / veya diğer ülkelerdeki tescilli ticari markaları veya ticari markalarıdır. Mac, ABD ve diğer ülkelerde tescilli bir Apple Inc. markasıdır. Diğer tüm şirket isimleri, ürün isimleri ve logotipleri kendi sahiplerinin ticari markaları veya tescilli ticari markalarıdır. © Sharp Corporation Temmuz 2018. Ref: MX-B450P / MX-B350P İş: 19207. Tüm ticari markalar kabul edildi. E & OE.